

吨糖袋（1000KG 集装袋）采购项目竞争性磋商公告

本项目采购方为广西扶南东亚糖业有限公司、广西崇左东亚糖业有限公司、广西南明东亚糖业有限公司、广西海棠东亚糖业有限公司、广西东亚扶南精糖有限公司（以下简称“采购方”），采购方拟对吨糖袋采购项目采用竞争性磋商采购方式进行统一采购，特邀请有关单位参加竞争性磋商，现将有关事项公告如下：

一、采购内容及数量

1、采购内容：广西扶南东亚糖业有限公司、广西崇左东亚糖业有限公司、广西南明东亚糖业有限公司、广西海棠东亚糖业有限公司、广西东亚扶南精糖有限公司吨糖袋（1000KG 集装袋）采购。

2、本次采购项目划分为 5 个标段

A 标段：广西扶南东亚糖业有限公司吨糖袋（1000KG 集装袋）采购

B 标段：广西崇左东亚糖业有限公司吨糖袋（1000KG 集装袋）采购

C 标段：广西南明东亚糖业有限公司吨糖袋（1000KG 集装袋）采购

D 标段：广西海棠东亚糖业有限公司吨糖袋（1000KG 集装袋）采购

E 标段：广西东亚扶南精糖有限公司吨糖袋（1000KG 集装袋）采购

供应商可以响应上述其中一个标段或多个标段。

2、计划采购数量：

标段	单层内覆膜吨糖袋计划数量（只）	双层吨糖袋计划数量（只）	备注
A 标段广西扶南东亚糖业有限公司	10015	0	1、按照需方通知送货，最终采购货物数量总量以需方合计通知供货的数量为准，双方以实际供货验收合格的量进行结算。 2、如经竞争性磋商，计划采购数量有所调整的，以双方议定为准。
B 标段广西崇左东亚糖业有限公司	672	4800	
C 标段广西南明东亚糖业有限公司	14000	0	
D 标段广西海棠东亚糖业有限公司	8012	0	
E 标段广西东亚扶南精糖有限公司	2400	3200	
合计	35099	8000	

二、采购货物外观、质量要求

外观：供应商须严格按照采购方确定的版面印刷。质量要求：按 GB/T8946-2013 及本公告附件二《广西南宁东亚糖业集团辅助材料内控质量标准》-1000KG 集装袋内控标准。

5.7 发生以下情况之一者，竞争性磋商保证金将不予退还，如造成采购方损失（包括但不限于采购方另行向第三方采购的差价损失以及花费的人力、物力等成本），供应商还应以赔偿，同时依法承担相应法律责任：

- (1) 供应商未在采购方通知的期限内与采购方签订合同的；
- (2) 供应商以他人名义参与竞争性磋商或以其他方式弄虚作假、骗取成交的；
- (3) 供应商有串通竞争性磋商的行为或涉嫌串通竞争性磋商的；
- (4) 供应商在竞争性磋商公告要求提交响应文件的截止时间后，撤回响应文件的；
- (5) 供应商在签订合同时提出附加条件，遭到拒绝后，不与采购方订立合同的；
- (6) 供应商在响应文件中提供虚假材料的；
- (7) 其他违法法律法规规定的行为。

六、竞争性磋商费用

不论结果如何，供应商自行承担所有准备和参与竞争性磋商有关费用，采购方在任何情况下无义务和责任承担此类费用。

七、响应文件及递交截止时间和地点

7.1、需要递交的响应文件：营业执照、银行基本账户、银行开户许可证及其他资质证明文件，竞争性磋商保证金缴纳证明，报价表（按本公告附件一格式），竞争性磋商书（按本公告附件四格式），《法定代表人授权委托书》（按本公告附件五格式）及被授权人身份证正反面复印件（委托代理时，必须提供），法定代表人身份证正反面复印件，供应商认为需要提供的有关资料。

7.2、响应文件应用中文编写，之后提供的所有文件均采用中文。

7.3、以上文件加盖公章后用信封密封并在封口处加盖公章：封面标注“XX（竞争性磋商单位名称）报吨糖袋竞争性磋商”，并写明供应商的名称与地址、联系方式、邮政编码、电子邮箱地址。

7.4、响应文件递交截止时间：2020年7月17日12:00前。

7.5、响应文件递交地址：广西南宁市青秀区民族大道136-5号华润大厦C座23楼，采购方采购部施忠娟，电话：0771-5538516。

7.6、逾期送达的或者未送达指定地点的响应文件，采购方将有权不予受理。

7.7、在规定的递交响应文件截止时间后，供应商不得撤销其响应文件。

八、竞争性磋商及评审

8.1、竞争性磋商时间：计划2020年7月22日15时00分，具体按采购方通知。

8.2、竞争性磋商地点：广西南宁市民族大道136-5号华润大厦C座23楼或24楼，具体按采

采购方：广西扶南东亚糖业有限公司

广西崇左东亚糖业有限公司

广西南明东亚糖业有限公司

广西海棠东亚糖业有限公司

广西东亚扶南精糖有限公司

2020年7月8日



竞争性磋商公告附件一：《2020/2021 榨季吨糖袋磋商报价表》

竞争性磋商公告附件二：《广西南宁东亚糖业集团辅助材料内控质量标准》—1000KG 集装袋
内控标准

竞争性磋商公告附件三：吨糖袋购销合同（拟签版）

竞争性磋商公告附件四：竞争性磋商书

竞争性磋商公告附件五：法定代表人授权委托书

一
一
一

竞争性磋商公告附件五：

法定代表人授权委托书

广西扶南东亚糖业有限公司、广西崇左东亚糖业有限公司、广西宁明东亚糖业有限公司、广西海棠东亚糖业有限公司、广西东亚扶南精糖有限公司：

本授权委托书声明：我，系 公司的法定代表人，现授权委托 （性别： ，出生年月： ，职务： ，身份证号码： ）为我单位授权代理人，以本单位的名义参与贵公司的 1000KG 集装袋采购项目竞争性磋商活动。授权代理人在提交响应文件、参与竞争性磋商、合同谈判及合同执行过程中所签署的一切文件和处理与之有关的一切事务我均予以承认。授权代理人无转委托。

特此证明！

授权代理人：
(签名和盖章)

法定代表人：
(签名和盖章)

单位名称：
(盖公章)
年 月 日

东亚
EAST
INDIA
42

2020/2021榨季1000Kg糖袋（单层内复膜）成本核算报价表

供应商名称	响应的标段	全新聚丙烯颗粒料成本（元）			内复膜（元）			加工助剂A成本（元）			抗氧化剂（元）	加工费（元）	税收（元）	运费（元）	利润（元）	其它（元）	最终报价 含税每只 （元）	税率
		用量	价格	成本	用量	价格	成本	用量	价格	成本								
备注		供货时间：2020年11月份开始按需方工厂通知分批交货，交货地点为：采购方工厂仓库交货。																

2020/2021榨季1000Kg糖袋（双层有内袋）成本核算报价表

供应商名称	响应的标段	全新聚丙烯颗粒料成本（元）			内膜袋（元）			加工助剂A成本（元）			抗氧化剂（元）	加工费（元）	税收（元）	运费（元）	利润（元）	其它（元）	最终报价 含税每只 （元）	税率
		用量	价格	成本	用量	价格	成本	用量	价格	成本								
备注		供货时间：2020年11月份开始按需方工厂通知分批交货，交货地点为：采购方工厂仓库交货。																

供应商名称（签字盖章）：

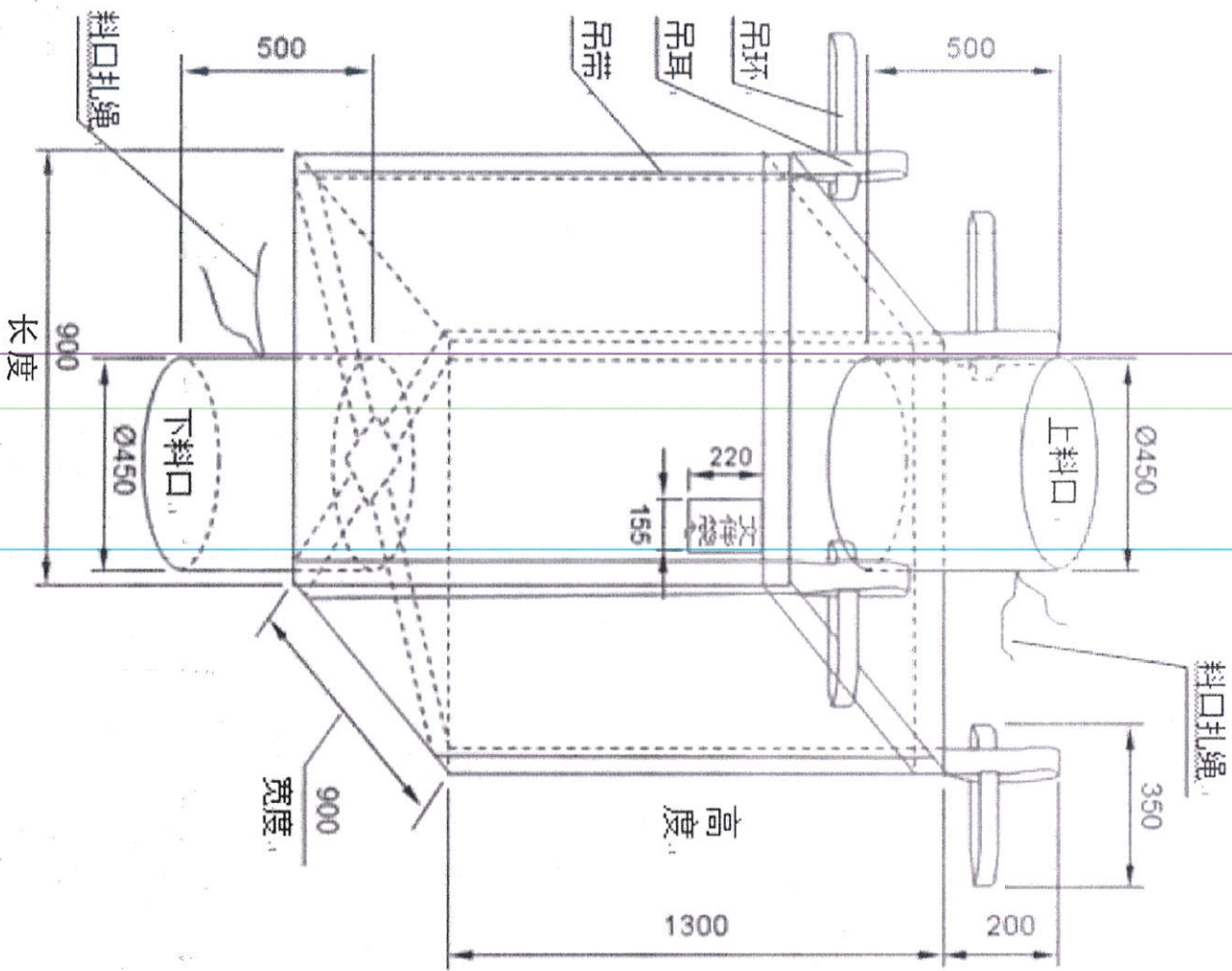
2020年 月 日

8 辅助材料——1000kg 集装袋（内复膜）质量要求

序号	检验项目		内控指标	
1	整 体 要 求	材质	外袋：全新聚丙烯(PP) 内复膜：全新聚乙烯(PE)	
		形状	身圆底方、上下底盖、底吊、进出料口、四吊耳、四吊环、出料口无锁扣，标签袋正面透明薄膜，背面编织袋	
	尺寸 mm	整袋重量 Kg	2.65±0.05	
		袋体	边长：900~918 高度：1300~1339	
2	基 布 物 理 性 能	标签袋	宽度：150 高度：215	
		上、下料口	直径：450±18 高度 500±18	
		抗拉强度 N/50mm	纵向、横向 ≥1470	
		伸长率 %	纵向、横向 ≤40	
3	吊 带 物 理 性 能	耐热性、耐寒性	无损伤、无裂迹、无异常	
		裁剪	基布裁剪无散丝	
4	结 构 技 术 要 求	抗拉强度 F N/根	≥14700	
		伸长率 %	负荷为抗拉强度的 30%时伸长率<25	
5	缝 制 技 术 要 求	腰箍强度 N/50mm	达到基布强度二倍以上≥2940	
		腰箍	腰箍缝在吊带外部	
6	食 品 安 全 指 标	底缝的抗拉强度 N/50mm	必须达到基布强度的 42%以上≥617	
		缝制要求	平直，无脱针断线，无浮线、吊针，起针和落针处回针不少于三针，吊带长度要等量，搭缝处要均匀、平直	
		集装袋要求	平直挺括，不得有明显缺经少纬，不得有明显疵点，表面不允许有明显污迹，袋体印刷图案清晰、位置准确	
6	食 品 安 全 指 标	感官	色泽正常，无异臭、不洁物等	
		浸泡液	迁移试验所得浸泡液无浑浊、沉淀、异臭等感官性的劣变	
		总迁移量/(mg/dm ²) ^b	≤10，检验方法 GB 31604.8	
		高锰酸钾消耗量 /(mg/kg)水(60 ⁰ C,2h)	≤10，检验方法 GB 31604.2	
		重金属(以Pb计) /(mg/kg)4%乙酸(体积分 数)(60 ⁰ C,2h)	≤1，检验方法 GB 31604.9	
		脱色试验	阴性，检验方法 GB 31604.7	

备注：其余未标明指标应符合 GB/T8946《塑料编织袋通用技术要求》及 GB4806.7《食品安全国家标准 食品接触用塑料材料及制品》的要求。

15/16榨季，广西南宁东亚糖业集团吨糖袋图纸

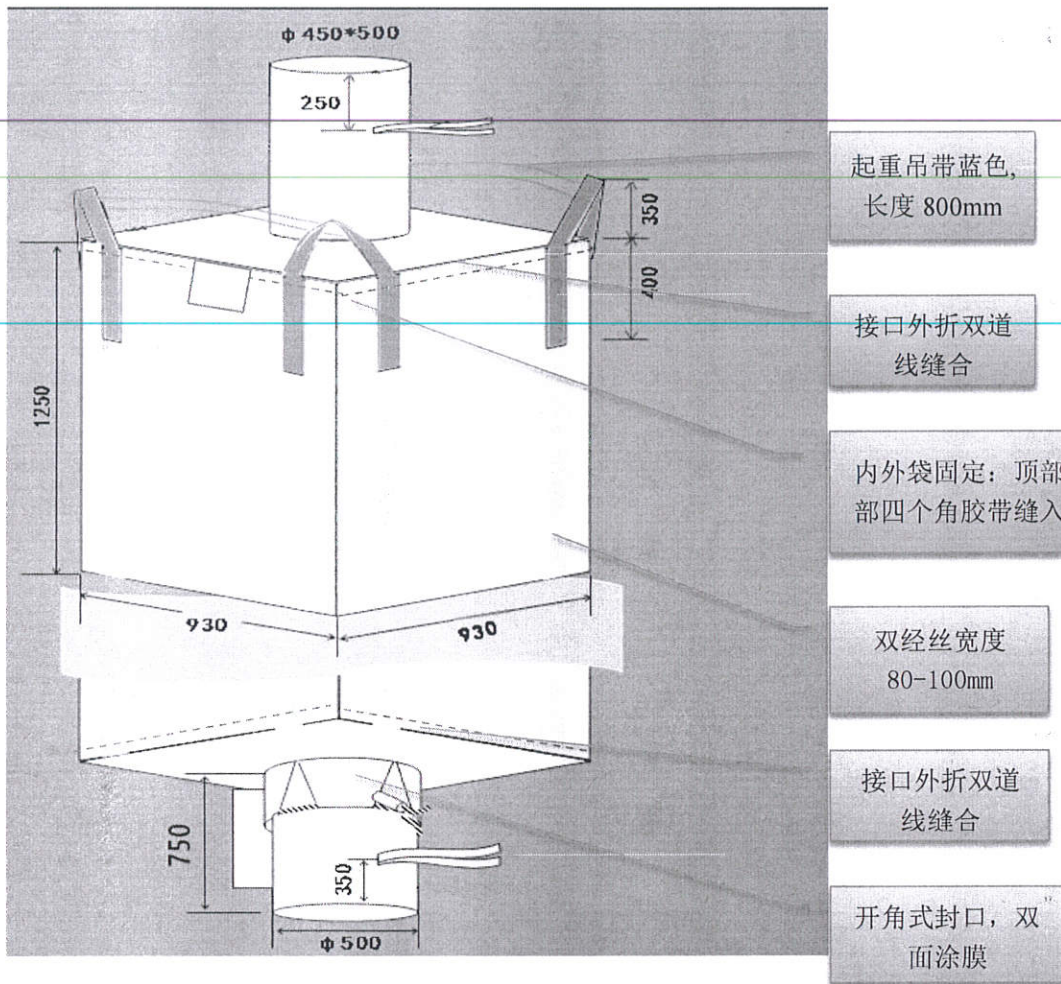


15	本图标注的尺寸单位	mm
14	上下料口挡尘布长、宽、400MM	不得有散丝
13	抗拉强度和伸长率标准	GB/T 10454-2000
12	上下料口允许误差范围	450~468mm
11	四吊环允许误差范围	350~368mm
10	四吊耳允许误差范围	200~218mm
9	袋体宽度允许误差范围	900~918mm
8	袋体高度允许误差范围	1300~1339mm
7	集装袋总重里	2.65±0.05 Kg/套
6	集装袋内壁	复膜 (全新聚乙烯 PE)
5	文件袋 (全部 PE、笔右)	250X180mm
4	袋体印刷内容	无
3	吊环、吊带、腰带	宽 65mm
2	其他部位颜色	白色
1	吊环颜色	泥黄色
白砂糖集装袋		材质: 全新聚丙烯 (PP)
审核	载重	1000 Kg
日期		

广西南宁东亚糖业集团
辅助材料——1000kg 集装袋（双层-有内膜袋）质量要求

序号	检验项目		内控指标	
		材质	外袋：全新聚丙烯(PP) 内袋：全新聚乙烯(PE)	
		形状	圆筒袋	
	整体	重量 Kg	外袋：2.1±0.2 内袋：1.0±0.1 整体：3.1±0.3	
			外袋 mm	边长：930±20mm 高度：1250+20mm
1	要求	尺寸 mm	内袋 mm	折径：1940±50mm 高度：1400+50mm, 单层厚度：75um
			上、下料口	上/直径： 450±20 高度 500±20
				下/直径： 500±20 高度 750±20
			PE 标签袋	260*330+25MM, 锁口向右, 袋顶缝合
2	基布、口布	桶体：200G/M ² ，白色不涂膜，吊带连接筒体双经丝宽度 80-100mm 顶部：140+30g/ M ² 内白色涂膜 底部：200+30g/ M ² 双面白色涂膜，开角式封口 进料口：75+20g/ M ² 内白色涂膜 出料口：75+20g/ M ² 内白色涂膜		
3	吊、围、扎、带绳	吊带：宽 70mm 50g/M 米，吊环高 350mm, 起吊带长度，800mm ±10，吊带和起吊带均蓝色 进料口扎带：20mm 7g/M 白色 出料口扎带：20mm 7g/M 白色 出料口收口绳：长 1240、宽 5mm 8.5g/M 白色包芯		
4	基布物理性能	抗拉强度 N/50mm	纵向 ≥1470N, 横向 ≥1470N	
		伸长率 %	纵向、横向 ≤40	
		耐热性、耐寒性	无损伤、无裂迹、无异常	
		裁剪	基布裁剪无散丝	
5	吊带物理性能	抗拉强度 F N/根	≥14700N	
		伸长率 %	负荷为抗拉强度的 30%时伸长率 <25%	
6	连接部	抗拉强度 N/50mm	底缝：1800N*42%	

1000kg 集裝袋 (双层-有内膜袋) 示



竞争性磋商公告附件三：

吨糖袋购销合同（拟签版）

需方：

合同编号：

签订地点：（需方工厂所在地具体地址）

供方：

签订日期： 年 月 日

一、供货范围及价格：

单位：人民币

货物名称	规格型号	生产商	计划采购数量（套）	含税单价（元/套）	含税总金额（元）	交货日期
吨糖袋（内复膜型）	900×900×1300mm 基布内复膜：210± 10g/m ²					按需方通知分批交货。
合计	不含税总金额： 元 含税总金额大写：（含 13%增值税） 本合同以不含增值税价格为结算基础，合同含税价格=不含税价格*（1+适用增值税税率），如遇国家增值税税率调整，按结算当期适用税率执行。					

注：

- 1、本合同为固定单价合同，在上述计划采购数量范围内供方不得擅自调整合同单价。
- 2、本合同货物总数量为不固定数量，总送货量不超过本合同计划采购数量，最终送货数量以需方通知为准，供方不得以需方实际采购数量与本合同计划采购数量不符而追究需方责任，双方以实际送货验收合格的量进行结算。
- 3、本合同约定的需方应支付给供方的货物单价、总金额、合同价款等均已包括货款及货物交付给需方所需的保管费、运输费、运输保险费、装货费、代理费、税费等一切费用在内。

二、双方同意按照以下第 1、3 款执行货物质量要求、技术标准：

- 2.1 国家标准：GB/T 10454-2000、GB/T 5009.60-2003。
- 2.2 行业标准：
- 2.3 需方标准：（详见合同附件及需方确认的图纸）。

三、运输、包装及交付：

3.1 供方分批交货，具体批次的交货时间、数量等按需方通知。需方提前 20 日通知供方送货，供方应在接到需方通知后按需方通知将货物运送至需方指定工厂或仓库，装货、运输费用由供方承担，需方负责卸货并承担卸货费。

3.2 采用汽车运输，要求车辆车容必须干净整洁，防止污包、潮包及有异味。

3.3 采用编织袋包装，10 套/件，外包装必须整洁干净、无污染、无破损及渗漏，标识完整。否则，需方有权拒收。包装费用由供方承担，包装物不回收。

3.4 供方第一次送货时须提供生产商的资质证明及首批货物的质检报告（由有资质的第三方质检机构出具）；供方更换不同生产商时，必须经需方同意并在更换生产商的第一次送货时提供新生产商的完整资质证明及首批货物的质检报告（由有资质的第三方质检机构出具）。每批货物随货提供质量检验报告书或合格化验单。

3.5 送货截止时间不固定，具体送货截止时间按需方通知。需方确定不再向供方购买本合同货物的，需方将向供方发出终止合同通知书，通知书送达供应商时生效，合同不再执行。

四、验收方式：

4.1 需方按本合同第一条、第二条第 1、3 款、第三条的约定进行验收。

4.2 初次验收：货到后 3 日内完成初次验收。初次验收是对货物的品名、规格型号、数量、外观、随货资

8.3 供方应保证所提供的货物或其任何一部分均不会侵犯任何第三方的知识产权和其他合法权利。否则，供方应承担需方因此而发生的损失。

8.4 需方禁止其员工以任何形式向供方及其员工索要贿赂，凡有此行行为都均为其个人行为，与需方无关，需方将会对此做出严肃处理，供方承诺不以任何形式对需方及其员工进行商业贿赂，供方及其员工若有此行行为即构成不正当竞争，此时，需方有权终止合同并拒付货款，供方应就其商业贿赂行为给需方造成的损失和不良影响向需方承担法律责任。

九、增值税专用发票的约定：

9.1 供方应在货到验收合格 30 日内开具合格增值税专用发票并送达需方，需方签收发票的日期为发票的送达日期。

9.2 供方未按时向需方提供合法有效的货物增值税发票，需方有权拒绝支付货款且不承担任何责任，且供方在合同下的各项义务仍应按合同的约定履行，且因此而造成的税务风险全部由供方承担。

9.3 供方声明并承诺向需方开具与真实货物税率相符的增值税专用发票。

9.4 若供方开具的增值税专用发票不符合国家税法要求，包括但不限于：开具发票种类错误，开具发票税率与合同标的的应征税率不符，发票上的信息错误，因供方迟延送达、开具错误等原因造成发票认证失败；供方应在接到需方通知后 20 日内重新开具符合税法要求的增值税专用发票并送达需方，供方自行承担全部费用，如因供方开具的发票需方被税局处罚，需方产生的损失，由供方全额赔偿。

9.5 若供方与需方结算提供的增值税专用发票之后被国家税务机关验证为不合法发票，由供方承担一切后果，相应的税务机关要求补交或增值税进项转出的税款，对需方的罚款和滞纳金均由供方承担，且供方应向需方支付增值税专用发票中税额 50%的违约金，供方提供的增值税专用发票不合法包括但不限于以下情况：供方虚开增值税专用发票、增值税专用发票认证后供方又在税控系统中作废、供方所开具的增值税专用发票被税务机关认定为失控发票等；本项规定不因本合同终止或解除而失效。

十、其他约定：

10.1 需方通知供方送货后又要求延期发货的，供方负责在其车间或仓库内免费为需方存放货物，由需方重新确定发货日期后，供方继续履行。供方不得因此追究需方的任何责任。除非需方书面同意，否则，供方不得擅自处理货物，否则视为供方不能交货。

10.2 供方不得部分或全部转让本合同项下的义务。

10.3 如发生供方货物验收不合格、逾期交货等原因而被需方拒收、退货、换货的，供方应在需方指定时间内收回货物，否则，应每天按逾期收回货物价款的 0.5%的标准向需方支付场地占用费。

10.4 供方应严格按照需方确定的版面印刷，不得擅自改动需方确定的版面的内容（包括但不限于文字、字体、标识、图片等）。

10.5 本合同履行完毕，供方应按需方要求销毁版面及剩余包材，不能将需方版面及剩余包材挪作他用。

十一、风险承担条款：

11.1 货物灭失毁损的风险自货物验收合格交付给需方后转移给需方，此前的风险由供方承担。

11.2 如发生需方退、换货的情况，货物灭失毁损的风险自需方指定供方取回货物之日起转移给供方。

十二、违约责任：

12.1 供方逾期交货，每逾期一日，应按迟交货物价款的 0.5%向需方支付违约金。

供方逾期交货超过 20 日，需方有权拒收并解除本合同，解除合同通知送达供方时生效，供方应按合同总价款的 20%向需方支付违约金，如造成需方损失的，供方还应予以赔偿。

12.2 供方明确表示或以其行为表示不能按时交货超过 20 日的，需方有权解除本合同，解除合同通知送达供方时生效，供方应按合同总价款的 20%向需方支付违约金，如造成需方损失的，供方还应予以赔偿。

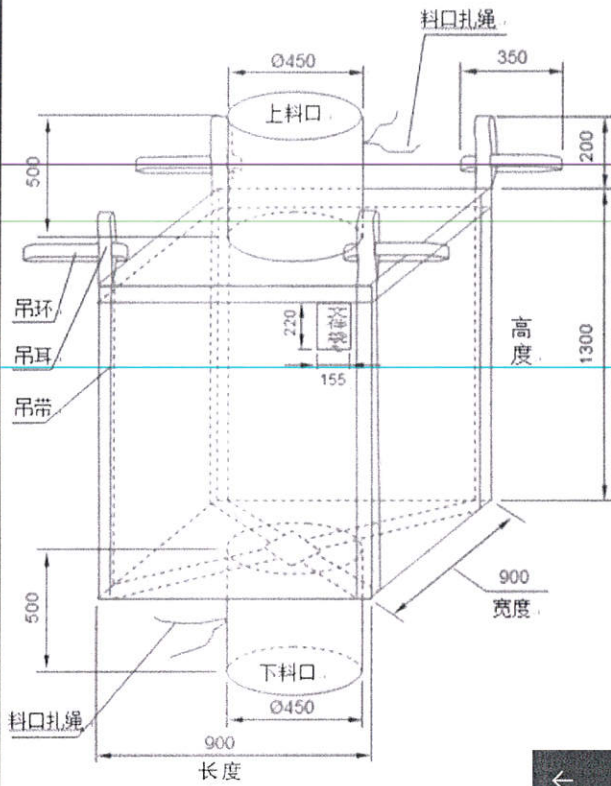
12.3 货物质量验收不合格的，供方应在需方指定的期限内负责更换符合合同要求的货物，如供方未能在需方指定的期限内完成，视为供方逾期交货，供方应按本合同第十二条第 1 款约定承担违约责任。

12.4 供方擅自涨价或部分、全部转让合同项下义务的，需方有权责令供方纠正，同时需方有权解除本合同，解除合同通知送达供方时生效，供方应按合同总价款的 20%向需方支付违约金，如造成需方损失的，供方还应予以赔偿。

12.5 供方供应的货物如存在权利瑕疵，致使需方遭受损失，供方应予以赔偿，并按合同总价款的 20%向

供 方	需 方
单位名称： 统一社会信用代码： 单位地址：	单位名称： 统一社会信用代码： 单位地址：
供方代表：	需方代表：
开户银行： 账 号：	开户银行： 帐 号：
电 话： 传 真：	电 话： 传 真：

15/16年榨季，广西南宁东亚糖业集团吨糖袋图纸



15	本图标注的尺寸单位	mm
14	上、下料口挡尘布长、宽、400MM	不得有散丝
13	抗拉强度和伸长率标准	GB/T 10454-2000
12	上下料口允许误差范围	450~468mm
11	四吊环允许误差范围	350~368mm
10	四吊耳允许误差范围	200~218mm
9	袋体宽度允许误差范围	900~918mm
8	袋体高度允许误差范围	1300~1339mm
7	集装袋总重量	2.65±0.05 Kg/套
6	集装袋内壁	复膜(全新聚乙烯PE)
5	文件袋(全部 PE、靠右)	250X180mm
4	袋体印刷内容	无
3	吊环、吊带、腰带	宽 65mm
2	其他部位颜色	白色
1	吊环颜色	泥黄色
白砂糖集装袋		材质: 全新聚丙烯 (PP)
审核		载重: 1000 Kg
日期		



20/21 双层吨糖需求计划

Mill	12月	1月	2月	3月	4月	5月	6月	7月	8月	9月	10月	11月	12月	Total
FNR-双层吨袋	640		640	640	640	640								3,200
CZ-双层吨袋					1,040	720	720	720	800	800				4,800
Total	640	0	640	640	1,040	720	720	720	800	800	0			8,000